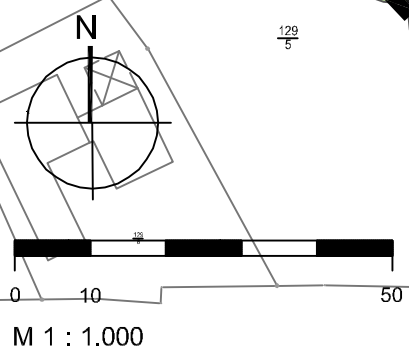


▶ Heistmer Weg

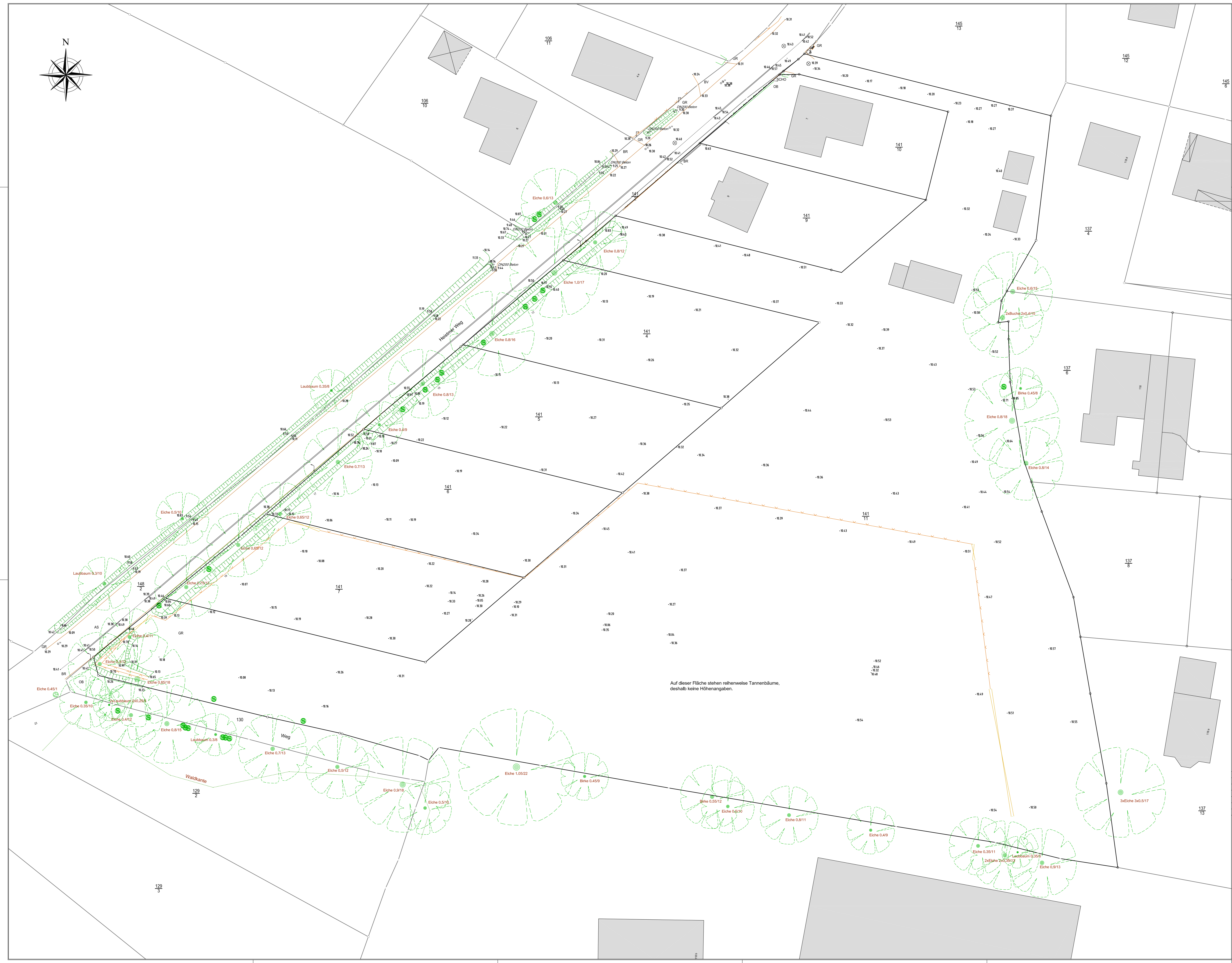
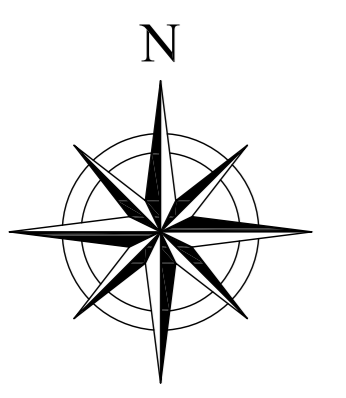
Legende

-  Gebäude
-  Knick
-  Bestandsbäume
-  Wald
-  Grenze des räumlichen Geltungsbereiches



Gemeinde Moorrege
 BP 31 Heistmer Weg
Städtebauliches Konzept

Vorentwurf, Datum: 21.05.14



LEGENDE

- Schmutzwasserschacht
- Regenwasserschacht
- allg. Schacht rund
- allg. Schacht eckig
- Straßenablauf eckig
- Straßenablauf rund
- Schmutzwasser-Hausanschluss
- Regenwasser-Hausanschluss
- Regenfallrohr
- Schalkasten
- Wasserschieber / Hausanschluss
- Abwasserschieber
- Hauptleitung
- Unterflurhydrant
- Oberflurhydrant
- Fernwärmeschieber
- Gasschieber
- Brunnen / Peilrohr
- Grabeneinlauf / Rohrsohle
- Briefkasten
- Papierkorb
- Poller
- Parkscheinautomat
- Denkmal
- Findling
- Bank
- Spielgerät
- Schranke
- Andreaskreuz
- Notrufsäule
- Fahnenmast
- Postkasten
- Leitungsmast
- E-Mast mit Laterne
- Strassenlaterne
- Bogenlampe
- Verkehrszeichen
- sonstiges Schild
- Werbeobjekt
- Haltestellenschild
- Kameramast
- Uhrenmast
- Verkehrssignalanlage
- Kilometerstein
- Baum (Art ØStamm[m] / ØKrone[m])
- Baumstumpf
- Höhenpunkt
- Kabelschacht, einfach, doppelt, dreifach

- Grenze gerechnet
- Grenze digitalisiert
- Schmutzwasserleitung
- Regenwasserleitung
- Gebäude offen
- Rasenbord
- Tiefbord
- Hochbord
- Mauer
- Stützmauer
- Tor
- Zaun
- Hecke
- Heckenkontur
- Bewuchskante
- ACO-Rinne

Arten der Oberflächenbeschaffenheit

- BB Bewuchs/Beet
- GR Grün
- OB Oberboden
- WD Wassergeb. Decke
- SCHO Schotter
- AS Asphalt
- PL Platten
- NP Natursteinpflaster
- RG Rasengittersteine
- RI Rinne
- BR Betonrechteckpflaster
- BV Betonverbundpflaster
- BW Betonwaberpflaster
- BO Betonquadratpflaster
- KI Kies
- SA Sand
- KL Klinker
- B Beton

Auf dieser Fläche stehen reihenweise Tannenbäume, deshalb keine Höhenangaben.

Die Höhen beziehen sich auf NN.
 Die Koordinaten beziehen sich auf ETRS89-GK (Hamburg = System 320).
 Die grau dargestellten Grenzen und Gebäude stammen aus ALKIS oder ALK und haben nur grafische Genauigkeit!
 Die schwarz dargestellten Grenzen und Gebäude stammen aus dem Koordinatenkaster. Für die Übereinstimmung mit der Örtlichkeit kann daher nicht garantiert werden.

Index	Datum	Art der Änderungen	Gezeichnet

FELSHART Vermessung *Felshart* Öffentl. best. Vermessungsingenieur
 Dipl. Ing. Martin Felshart
 Heinrich - Schröder - Straße 6, 25436 Uetersen
 Tel.: 04122 / 95 73-0 Fax: 04122 / 95 73 33

BV Heistmer Weg 11-21 in Moorrege Lage- und Höhenplan

Gemarkung: Moorrege		Flur: 11	
aufgenommen	31.03.2014	Schwarzenberger	Maßstab 1:250
gezeichnet	09.04.2014	Ehler	Plannummer
berechnet	04.04.2014	Hoyer	140119-LP-01